

B06 Metallized Polyester Film Capacitor - Box - MEC

ROHS

FEATURES

High reliability.

Box type provides the identical outer appearance.

RATING AND CHARACTERISTIC

Reference Standard GB7332 (IEC 60384-2)

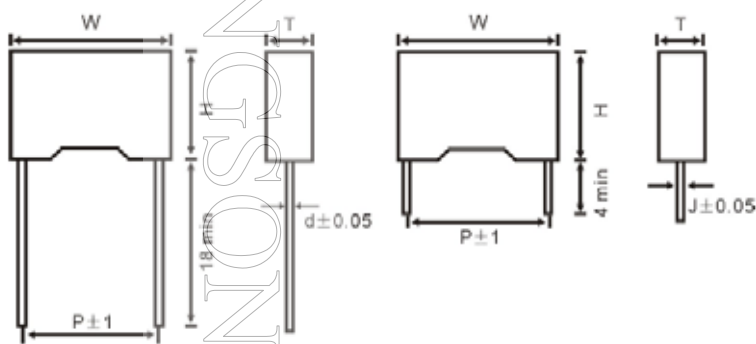
Climatic Category 55/100/56

Rated Voltage 63V, 100V, 160V, 250V, 400V, 630V

Capacitance Range 0.0010 μ F – 2.2 μ F

Capacitance Tolerance \pm 5% (J), \pm 10% (K), \pm 20% (M)

Voltage Proof 1.6UR (5s)



P=10.0, 15.0

| | | |
|--------------------------------|---------------------------------------|------|
| (Capacitor Thickness) T | 10.0 | 15.0 |
| (Lead Wire Dia.) $d \pm 0.05$ | 0.6 | 0.8 |
| (Dimension Tolerance: W, H, T) | W + 0.4/0.7, H \pm 0.4, T \pm 0.4 | |

| (μ F) | 63VDC | | | | 100VDC | | | | 160VDC | | | | 250VDC | | | | 400VDC | | | | 630VDC | | | |
|------------|-------|------|-----|------|--------|------|-----|------|--------|------|-----|------|--------|------|-----|------|--------|------|------|------|--------|------|------|------|
| | W | H | T | P | W | H | T | P | W | H | T | P | W | H | T | P | W | H | T | P | W | H | T | P |
| 0.0047 | -- | -- | -- | -- | -- | -- | -- | -- | -- | -- | -- | -- | -- | -- | -- | -- | -- | -- | -- | -- | 13.0 | 9.0 | 4.0 | 10.0 |
| 0.0068 | -- | -- | -- | -- | -- | -- | -- | -- | -- | -- | -- | -- | -- | -- | -- | -- | -- | -- | -- | -- | 13.0 | 9.0 | 4.0 | 10.0 |
| 0.01 | -- | -- | -- | -- | -- | -- | -- | -- | -- | -- | -- | -- | -- | -- | -- | -- | -- | -- | -- | -- | 13.0 | 9.0 | 4.0 | 10.0 |
| 0.015 | -- | -- | -- | -- | -- | -- | -- | -- | -- | -- | -- | -- | -- | -- | -- | -- | 13.0 | 9.0 | 4.0 | 10.0 | 13.0 | 11.0 | 5.0 | 10.0 |
| 0.022 | -- | -- | -- | -- | -- | -- | -- | -- | -- | -- | -- | -- | -- | -- | -- | 13.0 | 9.0 | 4.0 | 10.0 | 13.0 | 12.0 | 6.0 | 10.0 | |
| 0.033 | -- | -- | -- | -- | -- | -- | -- | -- | -- | -- | -- | -- | 13.0 | 9.0 | 4.0 | 10.0 | 13.0 | 11.0 | 5.0 | 10.0 | 18.0 | 11.0 | 5.0 | 15.0 |
| 0.047 | -- | -- | -- | -- | -- | -- | -- | -- | -- | -- | -- | -- | 13.0 | 9.0 | 4.0 | 10.0 | 18.0 | 11.0 | 5.0 | 15.0 | 18.0 | 12.0 | 6.0 | 15.0 |
| 0.068 | -- | -- | -- | -- | -- | -- | -- | -- | -- | -- | -- | -- | 13.0 | 9.0 | 4.0 | 10.0 | 18.0 | 11.0 | 5.0 | 15.0 | 18.0 | 13.5 | 7.5 | 15.0 |
| 0.10 | -- | -- | -- | -- | 13.0 | 9.0 | 4.0 | 10.0 | 13.0 | 9.0 | 4.0 | 10.0 | 18.0 | 11.0 | 5.0 | 15.0 | 18.0 | 12.0 | 6.0 | 15.0 | -- | -- | -- | -- |
| 0.15 | -- | -- | -- | -- | 13.0 | 9.0 | 4.0 | 10.0 | 13.0 | 11.0 | 5.0 | 10.0 | 18.0 | 11.0 | 5.0 | 15.0 | 18.0 | 13.5 | 7.5 | 15.0 | -- | -- | -- | -- |
| 0.22 | 13.0 | 9.0 | 4.0 | 10.0 | 13.0 | 11.0 | 5.0 | 10.0 | 13.0 | 11.0 | 5.0 | 10.0 | 18.0 | 11.0 | 5.0 | 15.0 | -- | -- | -- | -- | -- | -- | -- | -- |
| 0.33 | 13.0 | 9.0 | 4.0 | 10.0 | 18.0 | 11.0 | 5.0 | 15.0 | 18.0 | 11.0 | 5.0 | 15.0 | 18.0 | 12.0 | 6.0 | 15.0 | -- | -- | -- | -- | -- | -- | -- | -- |
| 0.47 | 13.0 | 11.0 | 5.0 | 10.0 | 18.0 | 11.0 | 5.0 | 15.0 | 18.0 | 12.0 | 6.0 | 15.0 | -- | -- | -- | -- | -- | -- | -- | -- | -- | -- | -- | -- |
| 0.68 | 18.0 | 11.0 | 5.0 | 15.0 | 18.0 | 12.0 | 6.0 | 15.0 | 18.0 | 13.5 | 7.5 | 15.0 | -- | -- | -- | -- | -- | -- | -- | -- | -- | -- | -- | -- |
| 1.0 | 18.0 | 11.0 | 5.0 | 15.0 | 18.0 | 13.5 | 7.5 | 15.0 | 18.0 | 14.0 | 8.5 | 15.0 | -- | -- | -- | -- | -- | -- | -- | -- | -- | -- | -- | -- |
| 1.5 | 18.0 | 12.0 | 6.0 | 15.0 | -- | -- | -- | -- | -- | -- | -- | -- | -- | -- | -- | -- | -- | -- | -- | -- | -- | -- | -- | -- |
| 2.2 | 18.0 | 13.5 | 7.5 | 15.0 | -- | -- | -- | -- | -- | -- | -- | -- | -- | -- | -- | -- | -- | -- | -- | -- | -- | -- | -- | -- |

* The spec is subject to change without notice. Please contact us if any further queries.